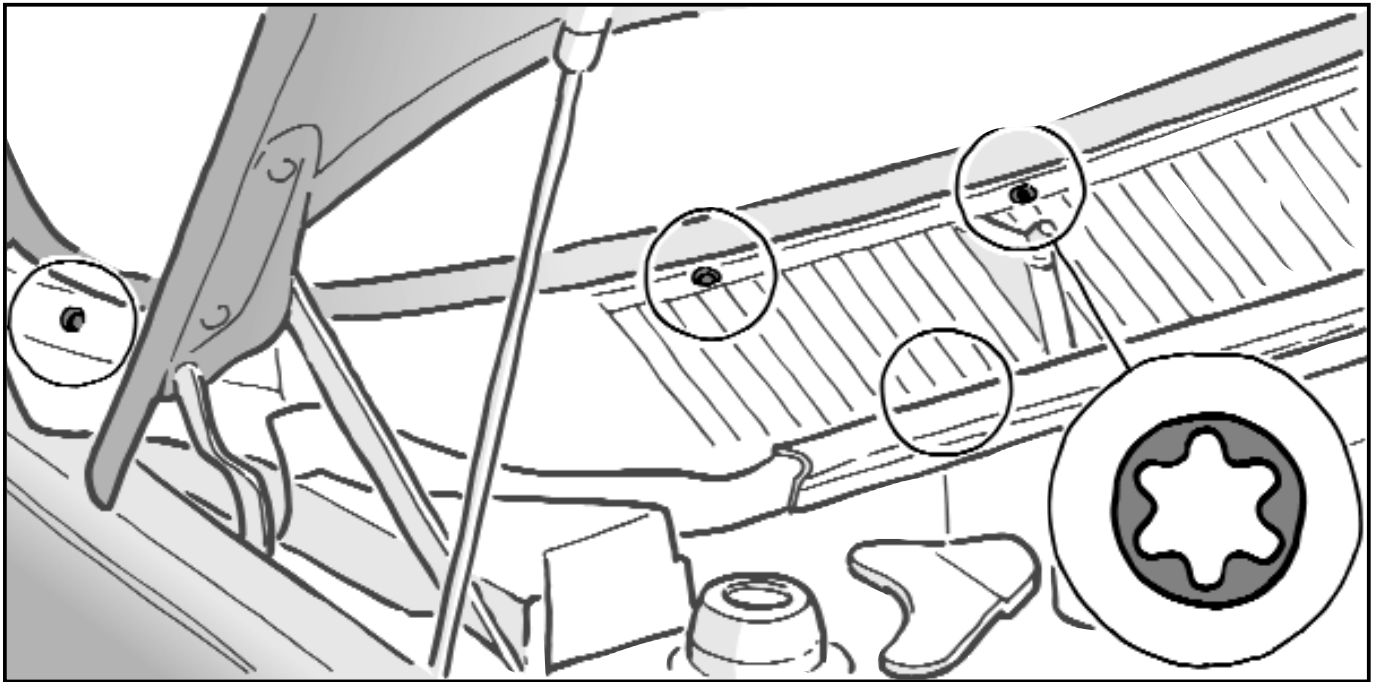


**CU 3942 Alfa Romeo 145*, Alfa Romeo 146*,
Alfa Romeo 155 ab 01/93*, Fiat Coupé*,
Fiat Tempra ab 01/93*, Fiat Tipo ab 03/93*,
Lancia Dedra ab 01/93*, Lancia Delta ab 10/93***

CU 3942 Alfa Romeo 145* + 146* 08/94 →



D Einbauanleitung MANN Innenraumfilter
Das Filterelement befindet sich unterhalb des Lüftungsgitters auf der rechten Seite unter der Motorhaube.

- Zum Wechseln des Filterelementes ist die rechte Hälfte des Lüftungsgitters und die darunterliegende Filterabdeckung abzunehmen.
- Rechten Scheibenwischerarm entfernen. Position für spätere Wiedermontage mit Klebeband markieren.
- Profilgummidichtung rechts bis Fahrzeugmitte nach vorne abziehen.
- Rechtslenker: Einbau kann von der dargestellten Vorgehensweise abweichen.

GB Mounting instructions for MANN cabin filter

The filter element is located below the ventilation grille on the right under the bonnet.

- To change the filter element, remove the right half of the ventilation grille and the filter cover underneath.
- Remove the right windscreen wiper arm. Use adhesive tape to mark the position for later re-mounting.
- Pull off sectional rubber seal forwards from the right to the vehicle centre.
- Right-hand drive: installation method may deviate from method specified.

F Notice de montage pour les filtres d'habitacle MANN

L'élément filtrant se trouve au dessous de la grille d'aération, sur le côté droit, sous le capot du compartiment moteur.

- Pour remplacer l'élément, il faut enlever la moitié droite de la grille d'aération et le couvercle du filtre situé en dessous.
- Enlever le balai droit de l'essuie-glace. Marquer sa position à l'aide de ruban adhésif pour en faciliter le remontage.
- Enlever le joint de caoutchouc droit jusqu'à la moitié de la voiture en tirant vers l'avant.
- Véhicules conduite à droit: le mode de montage peut différer du processus indiqué.

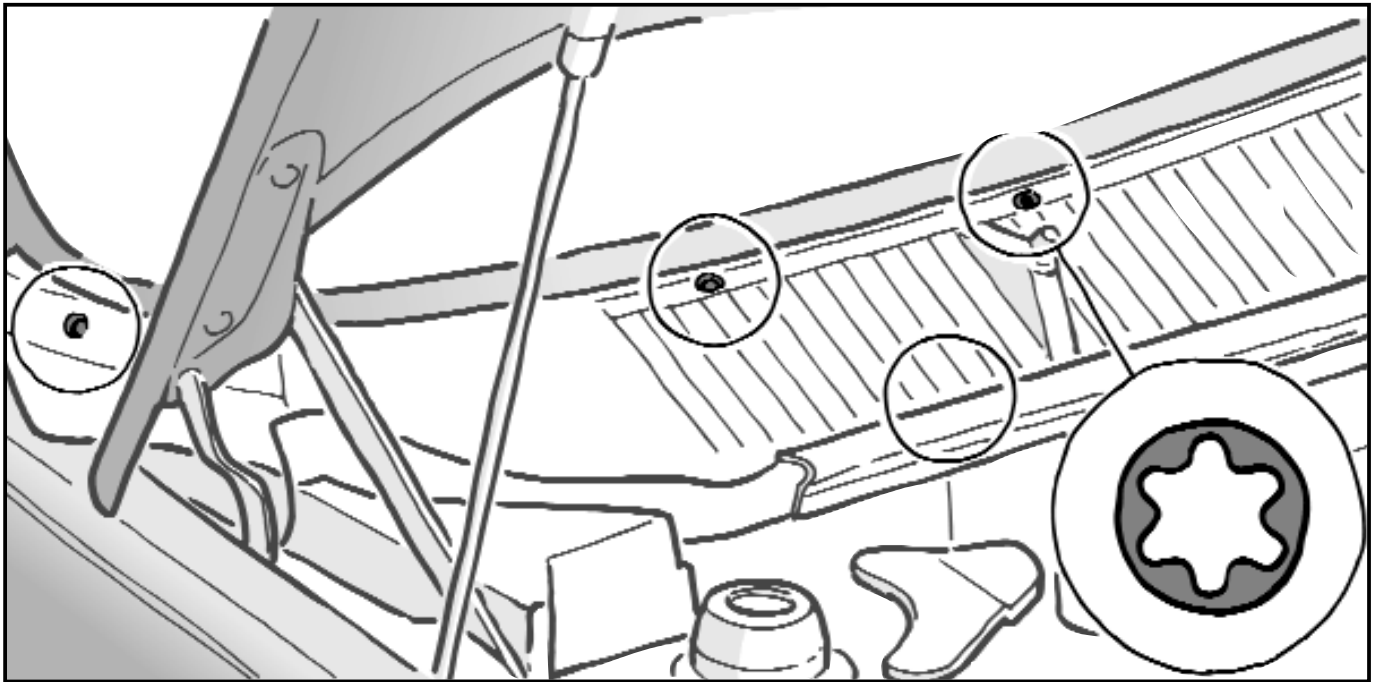
I Istruzioni di montaggio per il filtro abitacolo MANN

Il filtro si trova al di sotto della griglia di aerazione, sul lato destro, sotto il cofano motore.

- Per sostituire il filtro è necessario togliere la metà destra della griglia d'aerazione e il sottostante coperchio del filtro.
- Togliere il braccio destro del tergicristallo. Segnare la posizione con del nastro adesivo per facilitare il rimontaggio.
- Togliere la guarnizione in gomma destra fino a metà della vettura tirando in avanti.
- Guida a destra: il montaggio può essere diverso da quanto rappresentato.

* mit Klimaanlage
with air conditioning
avec climatisation
con climatizzatore

CU 3942 Alfa Romeo 145* + 146* 08/94 →



E Instrucciones de instalación para el filtro de habitáculo MANN

El elemento del filtro se encuentra debajo de la rejilla de ventilación, en el lado derecho debajo del capó del motor.

- Para cambiar el elemento del filtro debe quitarse la mitad derecha de la rejilla de ventilación y la cubierta del filtro que hay debajo.
- Retirar el brazo derecho del limpiaparabrisas. Marcar la posición con cinta adhesiva para el nuevo montaje posterior.
- Retirar hacia delante la junta del perfil de goma de la derecha hasta el centro del vehículo.

S Monteringsanvisning för MANN kupéfilter

Filtret sitter under luftgallret på högra sidan under motorhuv.

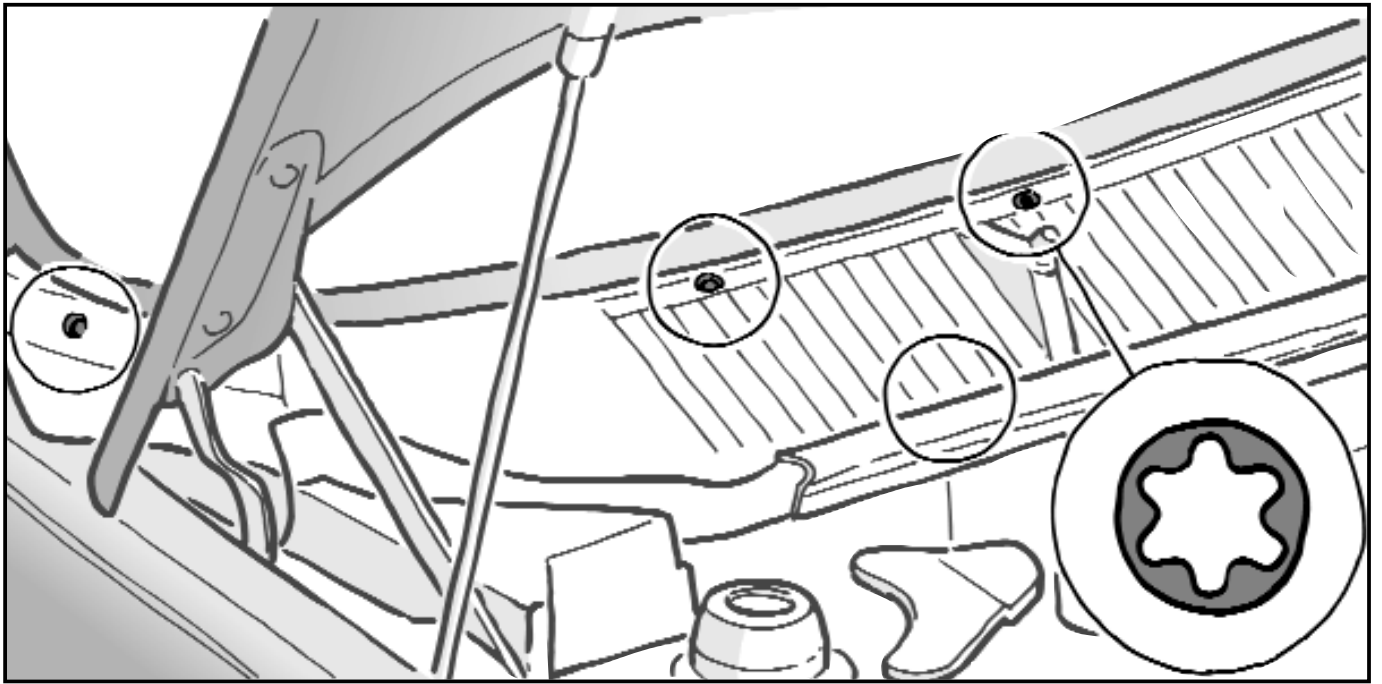
- För att byta filtret skall den högra halvan av luftgallret och den därunder liggande filterkåpan tas bort.
- Ta bort den högra vindrutetorkarmen. Markera positionen med tejp för den senare återinmonteringen.
- Dra av profilmummipackningen framåt från höger till bilens mitt.

NL Montagehandleiding MANN interieur-filter

- Het filterelement bevindt zich onder het ventilatierooster aan de rechterkant onder de motorkap.
- Om het filterelement te kunnen verwisselen, moet de rechter helft van het ventilatierooster en de daaronder zittende filterafdekking worden weggenomen.
- Rechter ruitenwisser verwijderen. Voor het opnieuw monteren de plaats met kleefband markeren.
- Rubberprofiel pakking rechts tot aan het midden van het voertuig naar voren lostrekken.

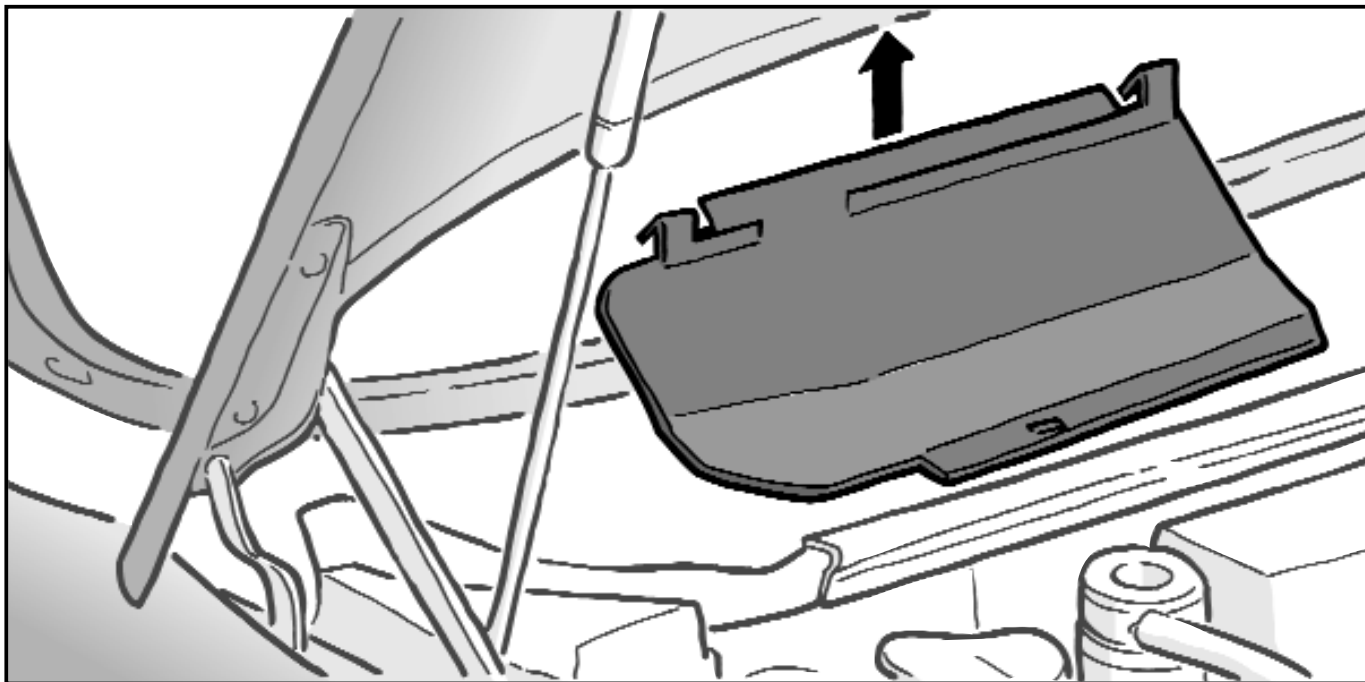
* met airco
con equipo de aire acondicionado
met luftkonditionering

CU 3942 Alfa Romeo 145* + 146* 08/94 →



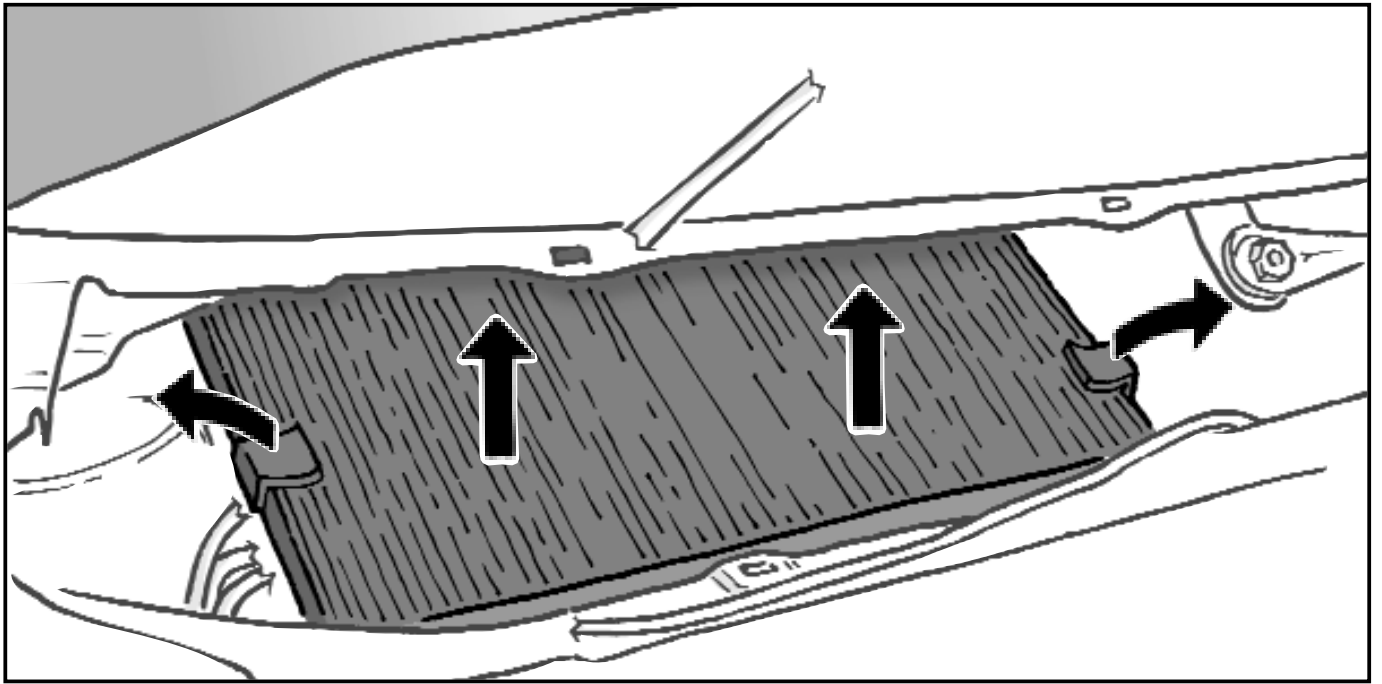
- D**
- Vordere Befestigungsschrauben (2 Torx-schrauben) am Lüftungsgitter lösen.
 - Spritzwasserschlauch von Düse abziehen.
 - Lüftungsgitter abnehmen.
- E**
- Aflojar los tornillos de fijación delanteros (2 tornillos torx en la rejilla de ventilación).
 - Extraer de las boquillas la manguera de pulverización de agua.
 - Retirar la rejilla de ventilación.
- F**
- Dévisser les vis (2 vis Torx) qui maintiennent la grille d'aération à l'avant.
 - Détacher de l'injecteur le tuyau flexible du gicleur.
 - Enlever la grille d'aération.
- G**
- Loosen the front mounting screws (2 Torx screws) from the ventilation grille.
 - Remove the windscreen water tube.
 - Remove the ventilation grille.
- I**
- Svitare le viti anteriori (2 viti Torx) della griglia di aerazione.
 - Sfilare dall'iniettore il tubo flessibile dello spruzzo.
 - Togliere la griglia d'aerazione.
- NL**
- Voorste bevestigingsschroeven (2 torx-schroeven) aan het ventilatierooster losdraaien.
 - Ruitensproeierslang van het mondstuk trekken.
 - Ventilatierooster wegnemen.
- S**
- Lossa de främre fästskruvarna (2 torxs kruvar) på luftgallret.
 - Dra av spolarslangen från munstycket.
 - Ta bort luftgallret.

CU 3942 Alfa Romeo 145* + 146* 08/94 →



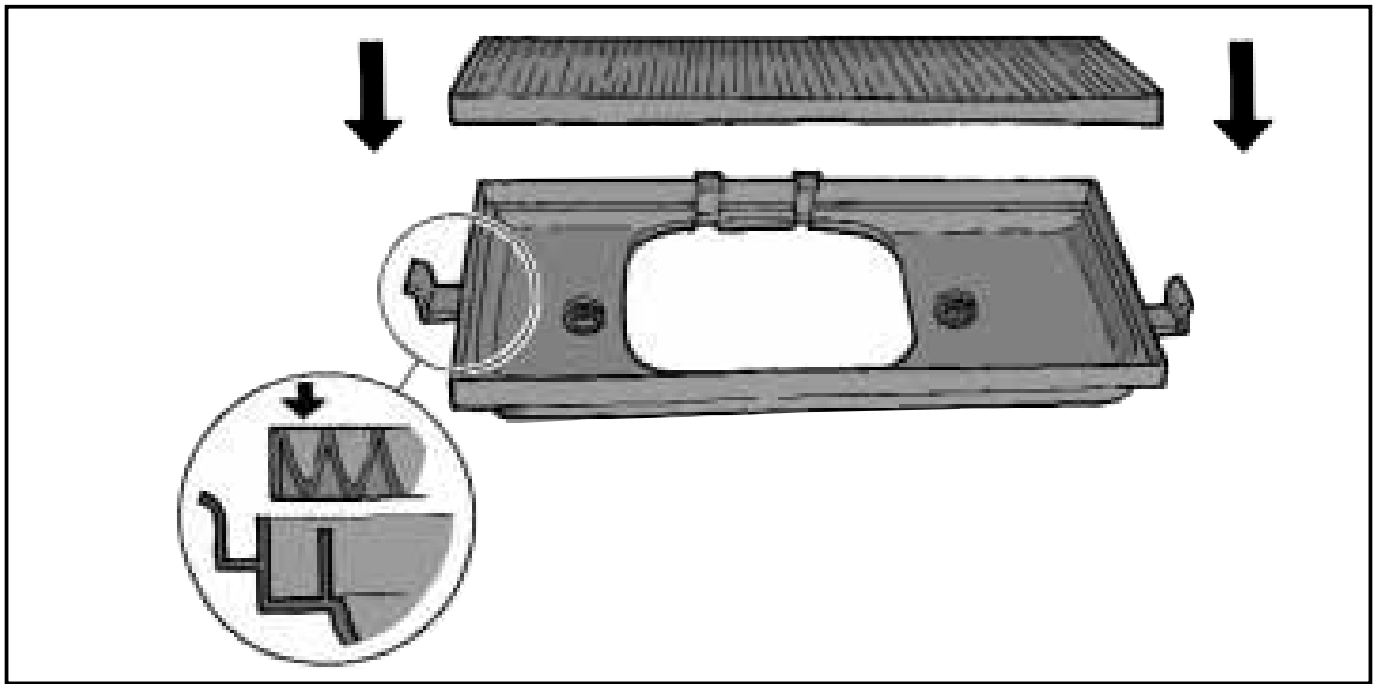
- D** • Die geklemmte Filterabdeckung nach oben herausnehmen.
- E** • Extraer hacia arriba la cubierta del filtro sujeta con pinzas.
- GB** • Lift out the clamped filter cover.
- NL** • De vastgekleemde filterbedekking er naar boven uit trekken.
- F** • Enlever le couvercle du filtre qui est encliqueté en tirant vers le haut.
- S** • Ta ut den fastklamrade filterkåpan uppåt.
- I** • Togliere il coperchio del filtro, che è incastrato, tirando verso l'alto.

CU 3942 Alfa Romeo 145* + 146* 08/94 →



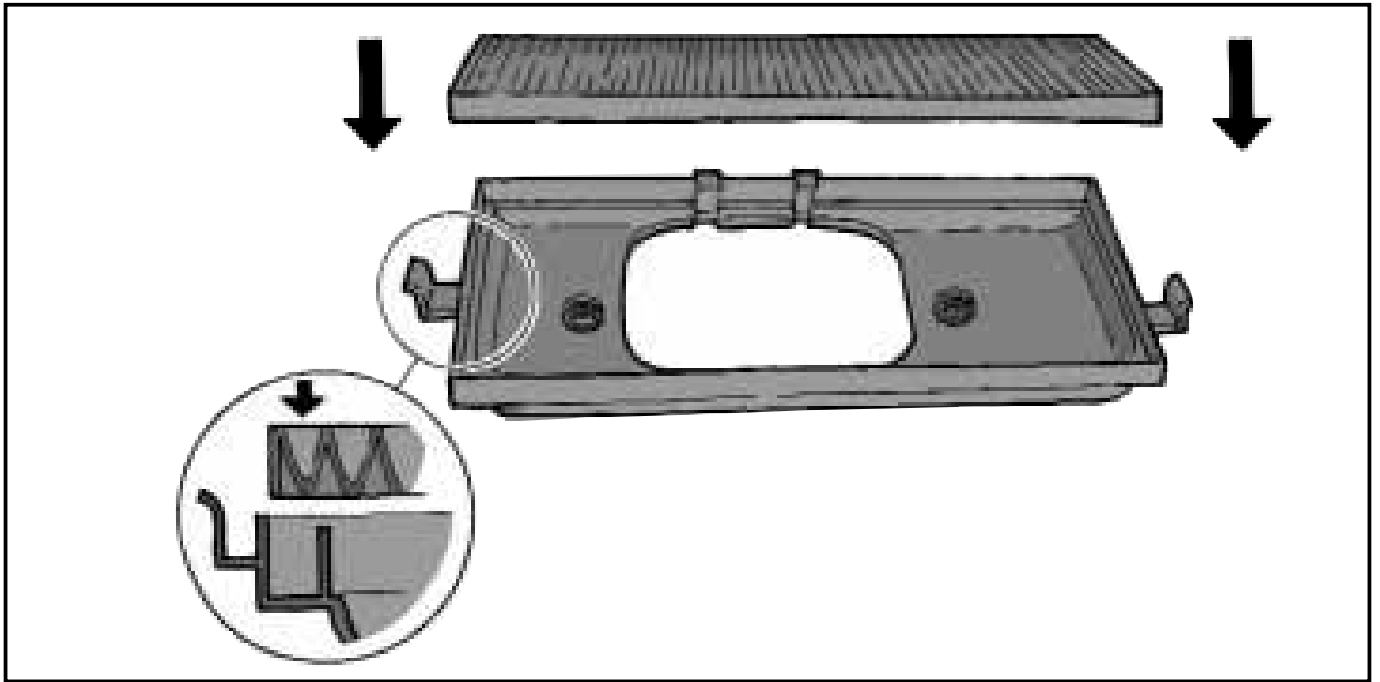
- D** • Die beiden seitlichen Verschlussklammern am Filtergehäuse öffnen (nach außen drücken) und altes Filterelement aus dem Filtergehäuse nehmen.
- E** • Abrir las dos pinzas de cierre laterales de la caja del filtro (presionar hacia afuera) y retirar de la caja del filtro el elemento de filtro antiguo.
- GB** • Open the two side closing clamps on the filter housing (press outwards) and remove old filter element from the filter housing.
- NL** • De beide sluitklemmen aan de zijkant van de filterbehuizing openmaken (naar buiten drukken) en het oude filterelement uit de filterbehuizing halen.
- F** • En appuyant vers l'extérieur, ouvrir les deux attaches latérales du boîtier du filtre et retirer le vieil élément du boîtier.
- S** • Öppna de båda låsklammarna på sidorna till filterhuset (tryck utåt) och ta ut det gamla filtret ur filterhuset.
- I** • Aprire (premendo verso l'esterno) i due fermagli laterali di chiusura della scatola del filtro e togliere la vecchia cartuccia dalla scatola.

CU 3942 Alfa Romeo 145* + 146* 08/94 →



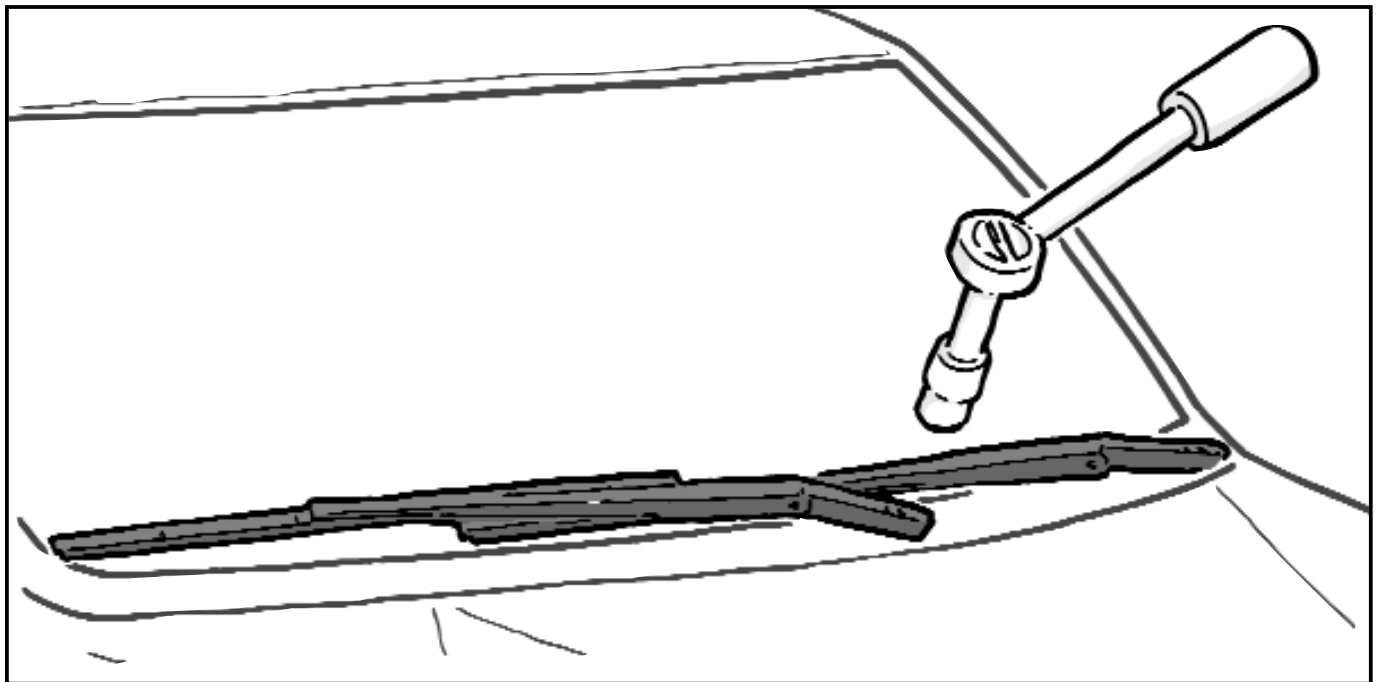
- D**
- Beim Einbau des neuen Elementes darauf achten, daß die an den Seiten der Filteraufnahme des Gehäuses befindlichen Schwerter jeweils in eine seitliche Lamelle des IR-Elementes eingreifen und Element unter den beiden hinteren Haltenasen des Filtergehäuses sitzt.
 - Die beiden seitlichen Verschußklammern schließen (zur Filtermitte drücken).
 - Filterabdeckung einsetzen.
 - Weiterer Zusammenbau erfolgt in umgekehrter Reihenfolge.
- F**
- Lors du montage de l'élément neuf, il faut faire attention à ce que les languettes qui se trouvent sur les côtés du logement du boîtier s'introduisent bien dans les lamelles latérales de l'élément filtrant et à ce que l'élément se trouve sous les deux languettes de maintien du boîtier du filtre.
 - Fermer les deux attaches latérales (en appuyant vers le centre du filtre).
 - Remonter le couvercle du filtre.
 - Les opérations de remontage ultérieures se déroulent selon la séquence inverse.
- GB**
- Make sure when installing the new element that the side latches on the filter adaptor of the housing engage in a side fold of the cabin filter element and that the element is located under the two rear retaining catches of the filter housing.
 - Close the two side closing clamps (press towards filter centre).
 - Insert filter cover.
 - Continue mounting in reverse order of operations.
- I**
- Montando il filtro nuovo è necessario fare in modo che le linguette che si trovano sui lati dell'alloggiamento della scatola del filtro si inseriscano nelle lamelle laterali della cartuccia IR e la cartuccia si trovi sotto le due sporgenze di tenuta della scatola del filtro.
 - Chiudere i due fermagli laterali (premere verso il centro del filtro).
 - Applicare il coperchio del filtro.
 - Le successive operazioni di montaggio avvengono nella sequenza inversa.

CU 3942 Alfa Romeo 145* + 146* 08/94 →



- E**
- Al montar el nuevo elemento prestar atención a que las hojas que sobresalen de los lados del soporte del filtro de la caja engarcen en una laminilla lateral del elemento del filtro del habitáculo y que el elemento se asiente debajo de los dos salientes de sujeción traseros de la caja del filtro.
 - Cerrar las dos pinzas de cierre laterales (presionar hacia el centro del filtro).
 - Colocar la tapa del filtro.
 - El montaje posterior se efectúa en orden inverso.
- S**
- Ge vid inmonteringen av det nya filtret akt på att de på sidorna till husets filterfäste befintliga utsprången var och en griper i en sidolamell på filtret och att filtret sitter under de båda hållarklackarna till filterhuset.
 - Stäng de båda låsklamrarna på sidorna (tryck mot filtrets mitt).
 - Sätt in filterkåpan.
 - Den följande inmonteringen sker i omvänd ordningsföljd.
- NL**
- Bij de montage van het nieuwe element erop letten, dat de zijsteunen die aan de zijkant van de filterbehuizing zitten telkens in een zijwaarts geplaatste lamel van het interieurfilterelement grijpen; het element moet onder de beide achterste bevestigingsneuzen van de filterbehuizing zitten.
 - De beide sluitklemmen aan de zijkant sluiten (naar het midden van het filter drukken).
 - Filterafdekking plaatsen.
 - Verdere montage geschiedt in omgekeerde volgorde.

**CU 3942 Alfa Romeo 155* 01/93 →,
 Fiat Tempra* 01/93 →, Fiat Tipo* 03/93 →,
 Lancia Dedra* 01/93 →, Lancia Delta* 07/96 →**



(D) Einbauanleitung MANN Innenraumfilter

Das Filterelement befindet sich unterhalb des Lüftungsgitters auf der rechten Seite unter der Motorhaube.

- Zum Wechseln des Filterelementes ist das Lüftungsgitter und die darunterliegende Filterabdeckung abzunehmen.
- Hierzu sind die Scheibenwischerarme zu entfernen. Position der Wischer für spätere Wiedermontage mit Klebeband markieren.
- Rechtslenker: Einbau kann von der dargestellten Vorgehensweise abweichen.

(GB) Mounting instructions for MANN cabin filter

The filter element is located below the ventilation grille on the right under the bonnet.

- To change the filter element, remove the ventilation grille and the filter cover below it.
- Remove the windscreen wiper arms. Use adhesive tape to mark the position of the wipers for later re-mounting.
- Right-hand drive: installation method may deviate from method specified.

(F) Notice de montage pour les filtres d'habitacle MANN

L'élément filtrant se trouve au dessous de la grille d'aération, sur le côté droit sous le compartiment moteur.

- Pour remplacer l'élément, il faut enlever la grille d'aération et le couvercle du filtre situé en dessous.
- Il faut enlever les balais de l'essuie-glace. Marquer la position des balais à l'aide de ruban adhésif pour en faciliter le remontage.
- Véhicules conduite à droit: le mode de montage peut différer du processus indiqué.

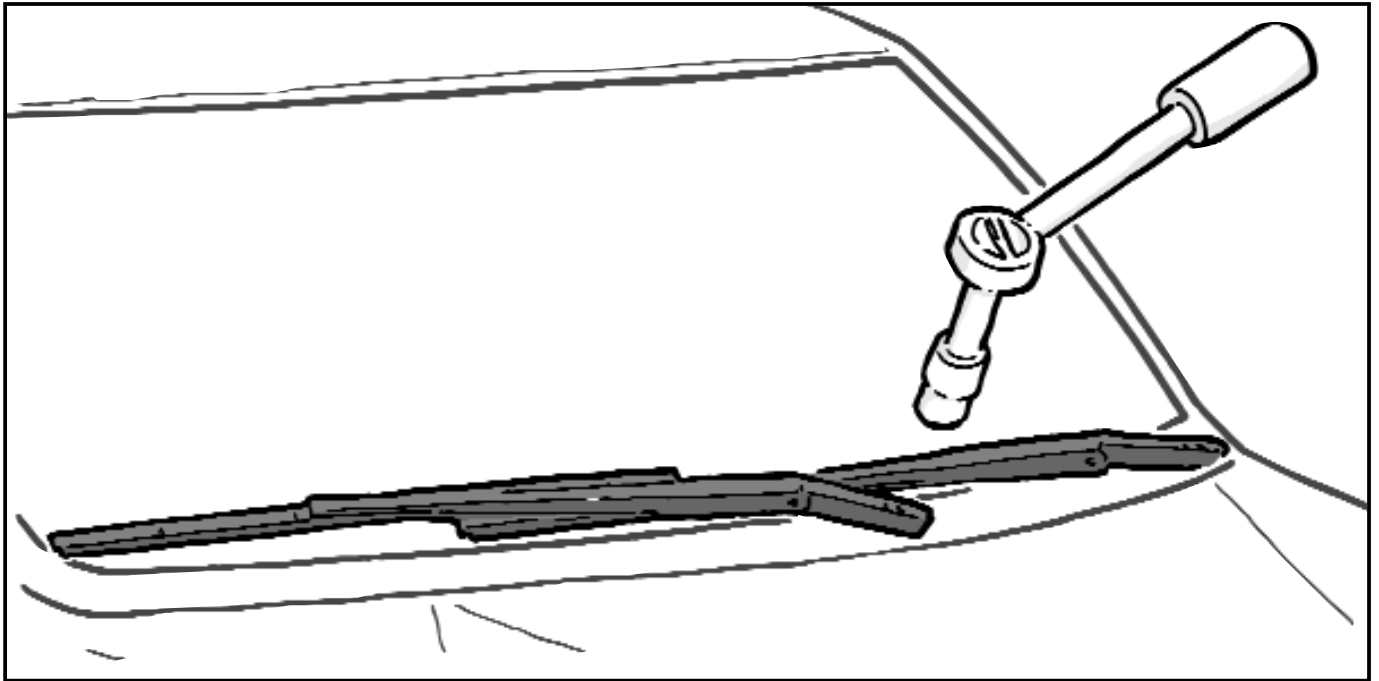
(I) Istruzioni di montaggio per il filtro abitacolo MANN

Il filtro si trova al di sotto della griglia di aerazione, sul lato destro, sotto il cofano motore.

- Per sostituire tale cartuccia, è necessario togliere la griglia d'aerazione e il sottostante coperchio del filtro.
- É necessario togliere i bracci del tergicristallo. Segnare la posizione dei bracci con del nastro adesivo per facilitarne il rimontaggio.
- Guida a destra: il montaggio può essere diverso da quanto rappresentato.

* mit Klimaanlage
 with air conditioning
 avec climatisation
 con climatizzatore

**CU 3942 Alfa Romeo 155* 01/93 →,
Fiat Tempra* 01/93 →, Fiat Tipo* 03/93 →,
Lancia Dedra* 01/93 →, Lancia Delta* 07/96 →**



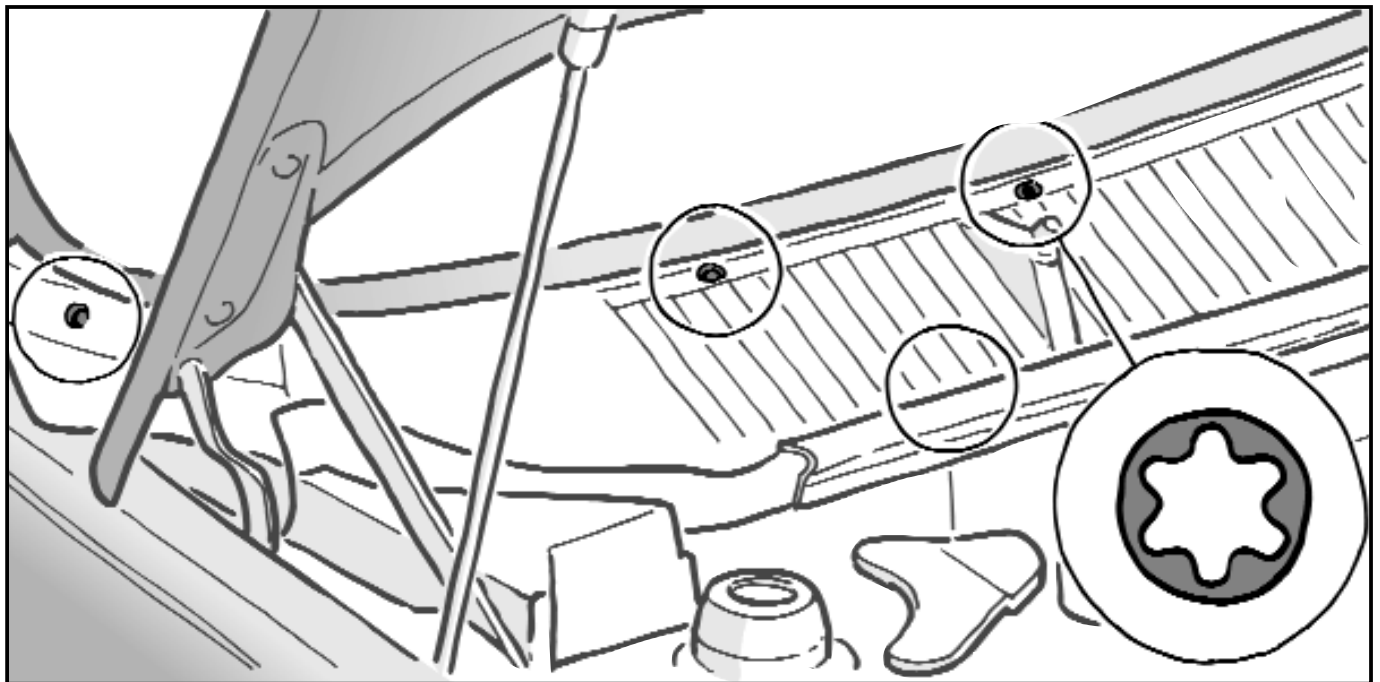
- (E) Instrucciones de instalación para el filtro de habitáculo MANN**
El elemento del filtro se encuentra debajo de la rejilla de ventilación en el lado derecho debajo del capó del motor.
- Para cambiar el elemento del filtro debe retirarse la rejilla de ventilación y la cubierta del filtro que queda debajo.
 - Para ello deben retirarse los brazos del limpiaparabrisas. Marcar la posición del limpiaparabrisas con cinta adhesiva para el montaje posterior.
 - Volante a la derecha: el montaje puede diferir del procedimiento representado.

- (NL) Montagehandleiding MANN interieur-filter**
Het filterelement bevindt zich onder het ventilatierooster aan de rechterkant onder de motorkap.
- Om het filterelement te kunnen verwisselen, moet het ventilatierooster en de daaronder zittende filterafdekking worden weggenomen.
 - Daarvoor moeten de ruitenwissers worden verwijderd. Voor het opnieuw monteren de plaats van de wissers met kleefband markeren.
 - Stuur aan rechterkant: de inbouw kan afwijken van de afgebeelde beschrijving.

- (S) Monteringsanvisning för MANN kupéfilter**
Filtret sitter under luftgallret på högra sidan under motorhuven.
- För att byta filtret skall luftgallret och den därunder liggande filterkåpan tas bort.
 - Härför skall vindrutetorkararmarna tas bort. Markera torkarnas position med tejp för den senare återinmonteringen.
 - Högerstyrda fordon: inmonteringen kan avvika från det beskrivna tillvägagångssättet.

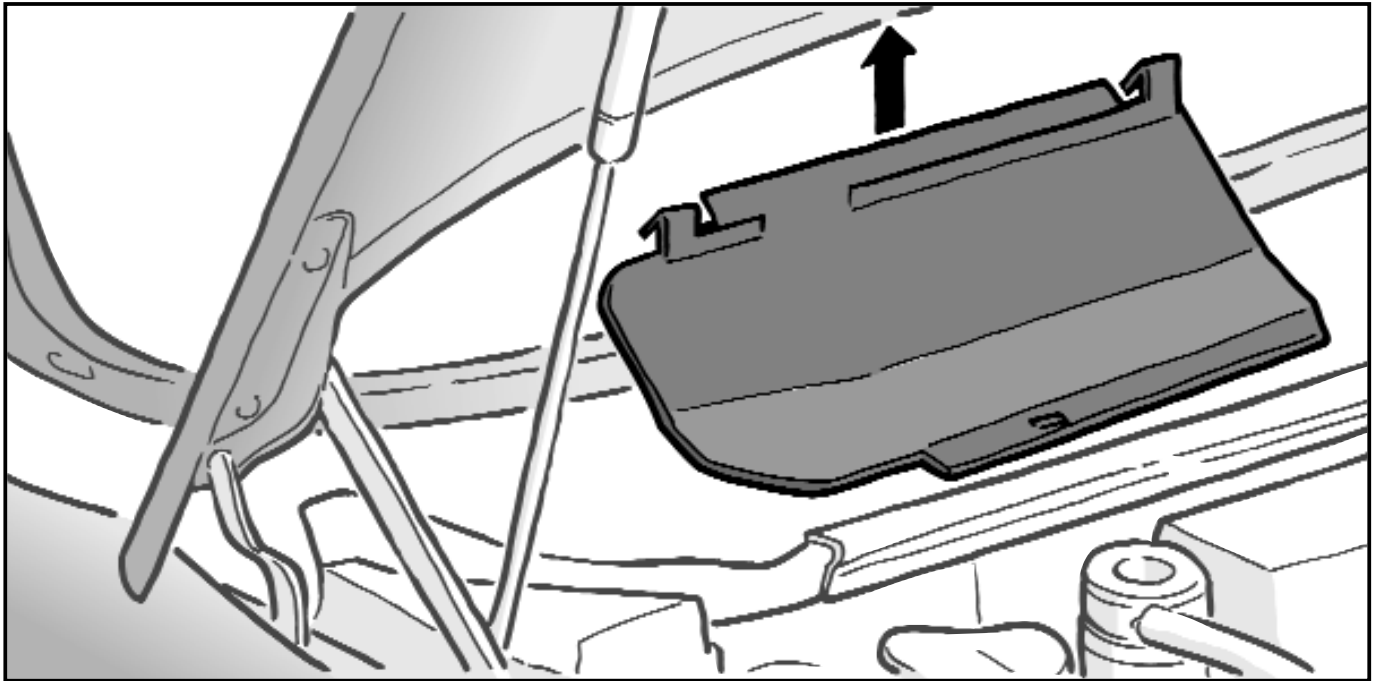
* met airco
con equipo de aire acondicionado
met luftkonditionering

**CU 3942 Alfa Romeo 155* 01/93 →,
Fiat Tempra* 01/93 →, Fiat Tipo* 03/93 →,
Lancia Dedra* 01/93 →, Lancia Delta* 07/96 →**



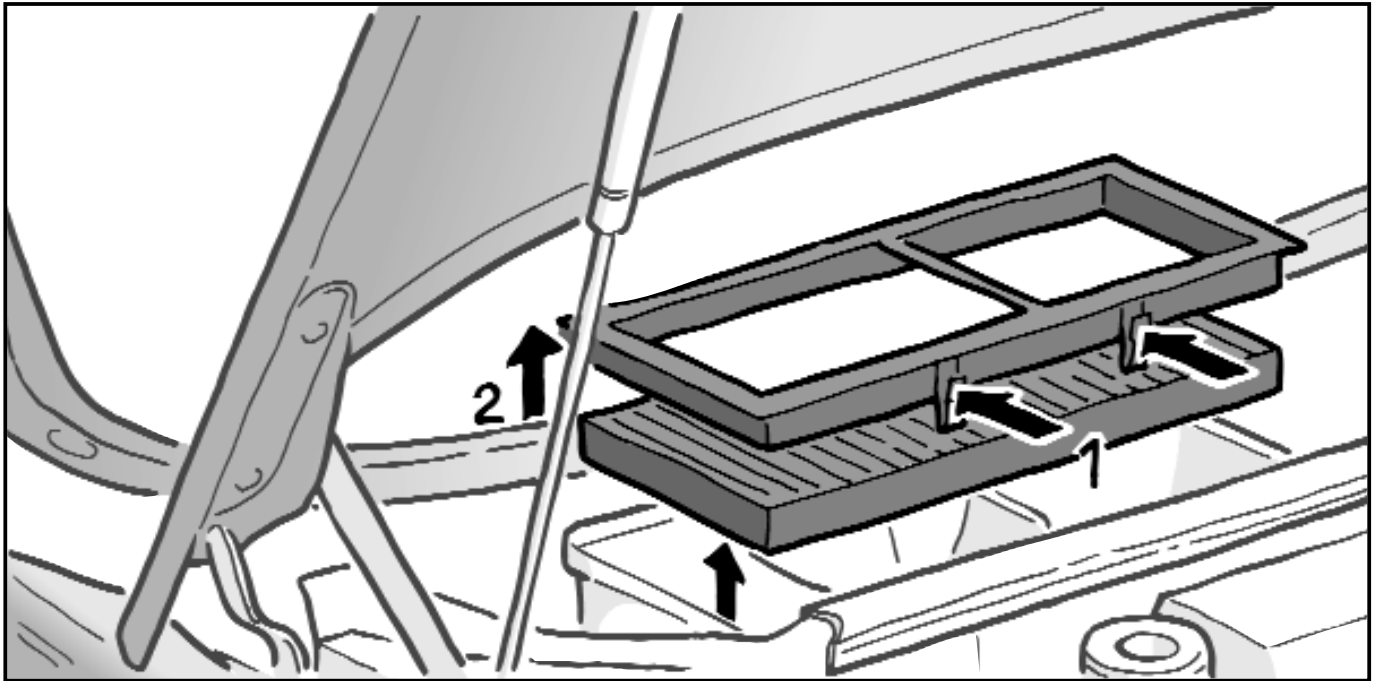
- D** • Nach Lösen der Torx-Schrauben vom Lüftungsgitter ist das Lüftungsgitter abzunehmen. Bei der Wiedermontage des Lüftungsgitters ist die Vorderseite des Gitters unter den Profilgummi zu schieben.
- GB** • Take off the ventilation grille after removing the Torx screws from the ventilation grille. When re-mounting the ventilation grille, push the grille front part under the sectional rubber.
- F** • Enlever la grille d'aération après avoir dévisser les vis Torx. Lors du remontage de la grille d'aération il faut enfiler la partie avant sous le profilé de caoutchouc.
- I** • Togliere la griglia di aerazione dopo averne svitato le viti Torx. Quando si rimonta la griglia di aerazione, è necessario infilarne la parte anteriore sotto il profilato di gomma.
- E** • Después de aflojar los tornillos torx de la rejilla de ventilación debe retirarse ésta. Al efectuar el nuevo montaje de la rejilla de ventilación debe desplazarse la parte delantera de la rejilla debajo del perfil de goma.
- NL** • Nadat de torx-schroeven van het ventilatierooster zijn losgedraaid, moet het ventilatierooster worden weggenomen. Bij het opnieuw monteren van het ventilatierooster moet de voorkant van het rooster onder het rubberprofiel worden geschoven.
- S** • Efter det att torxskruvarna lossats från luftgallret skall detta tas bort. Vid återinmonteringen av luftgallret skall gallrets framsida skjutas under profilgummit.

**CU 3942 Alfa Romeo 155* 01/93 →,
Fiat Tempra* 01/93 →, Fiat Tipo* 03/93 →,
Lancia Dedra* 01/93 →, Lancia Delta* 07/96 →**



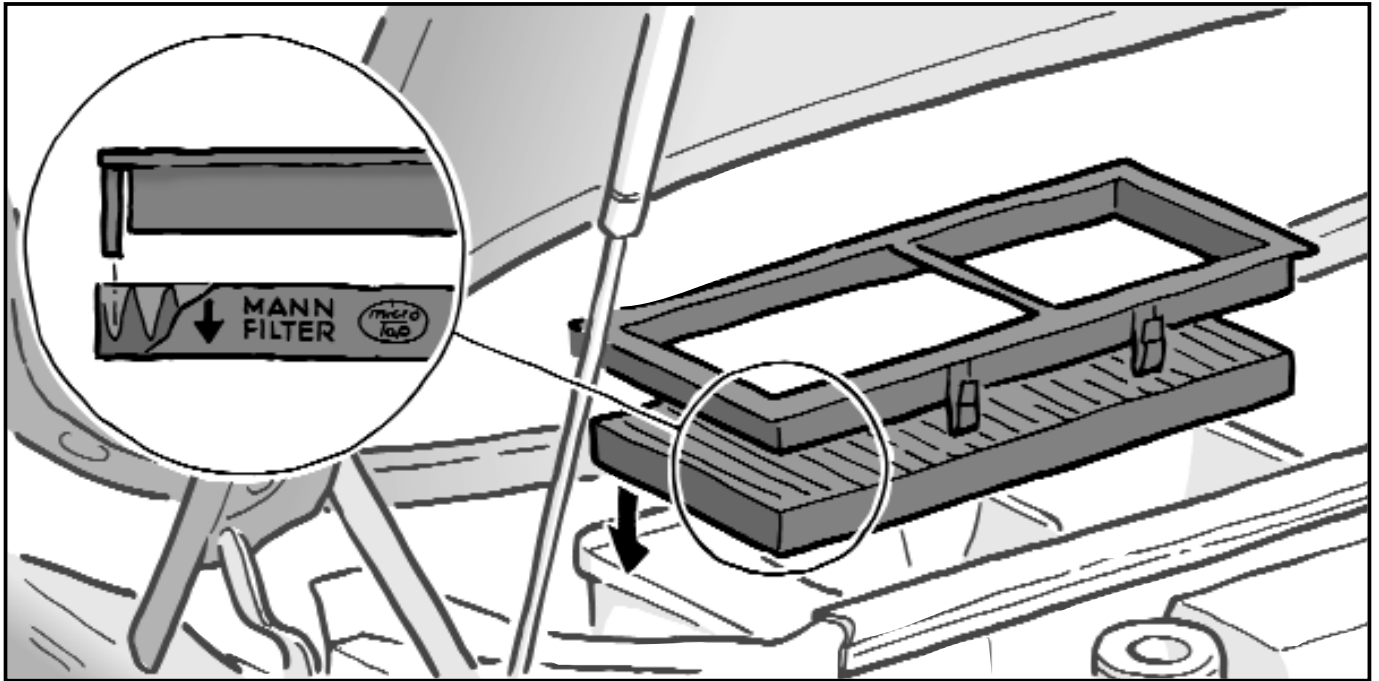
- (D)** • Nachdem das Lüftungsgitter entfernt ist kann die auf der rechten Seite sitzende Filterabdeckung nach oben abgenommen werden.
- (E)** • Después de que se haya retirado la rejilla de ventilación puede extraerse hacia arriba la tapa del filtro que se asienta en el lado derecho.
- (GB)** • After removing the ventilation grille, lift out the filter cover located on the right.
- (NL)** • Nadat het ventilatierooster is verwijderd, kan de filterafdekking die aan de rechterkant zit naar boven worden weggenomen.
- (F)** • Une fois démontée la grille d'aération, il est possible de soulever le couvercle du filtre, qui se trouve sur le côté droit.
- (S)** • Efter det att luftgallret tagits bort kan den på högra sidan sittande filterkåpan tas av uppåt.
- (I)** • Una volta tolta la griglia di aerazione, è possibile sollevare il coperchio del filtro, che si trova sul lato destro.

**CU 3942 Alfa Romeo 155* 01/93 →,
 Fiat Tempra* 01/93 →, Fiat Tipo* 03/93 →,
 Lancia Dedra* 01/93 →, Lancia Delta* 07/96 →**



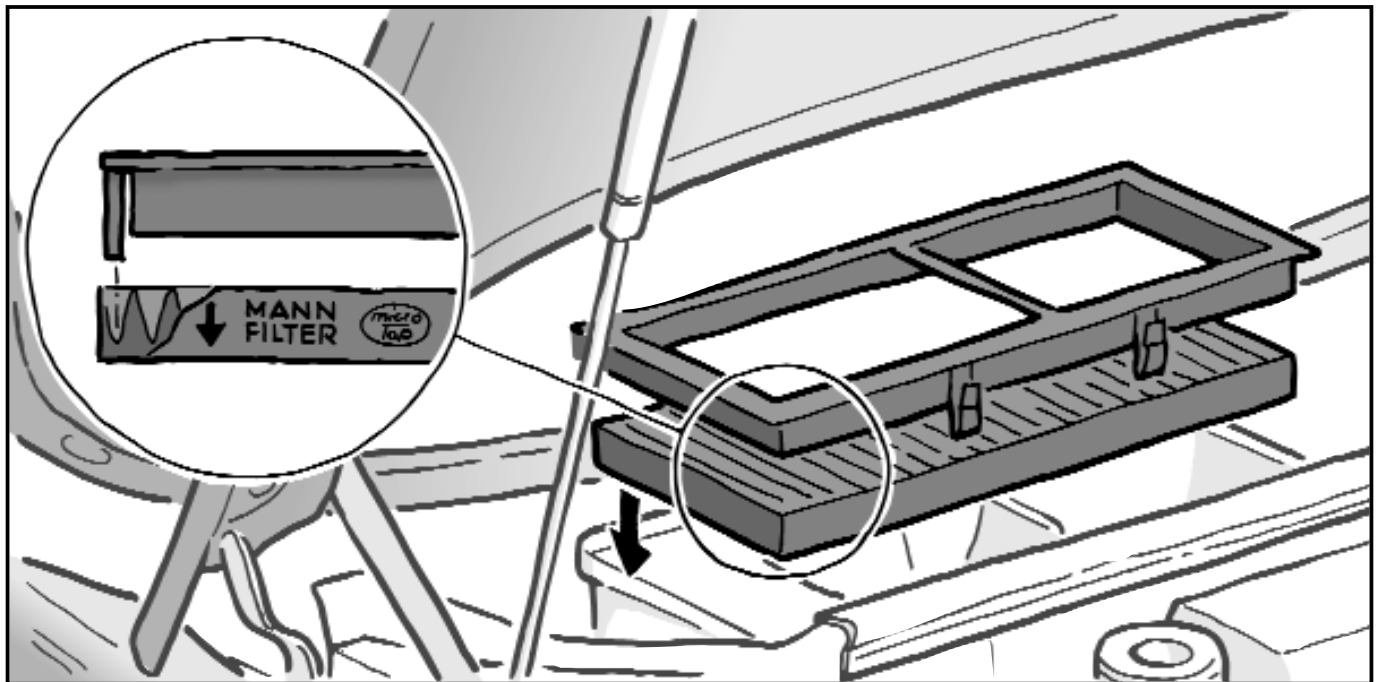
- (D)** • Die am Filterrahmen befindlichen Befestigungsclips entriegeln (Zunge vom Clips zusammendrücken – siehe 1 -) und Filterrahmen mit Filterelement nach oben herausnehmen (siehe 2).
- (E)** • Desbloquear los clips de fijación que se encuentran en el bastidor del filtro (comprimir la lengüeta de los clips - véase 1 -) y el elemento del filtro hacia arriba (véase 2).
- (GB)** • Unlock the mounting clips on the filter frame (compress clip tongue -see 1 -) and lift out filter frame with filter element (see 2).
- (NL)** • De bevestigingsclips die aan het filterframe zitten ontgrendelen (druk op de clip aan elkaar drukken - zie 1 -) en het filterframe met filterelement er naar boven uit halen (zie 2).
- (F)** • Dégager les attaches de fixation qui se trouvent sur le boîtier du filtre (comprimer la languette de l'attache, voir en 1) et enlever le boîtier du filtre avec l'élément en le soulevant verso le haut (voir en 2).
- (S)** • Regla upp de på filterramen förefintliga clipsen (tryck ihop clipsets tunga -se 1-) och ta ut filterramen med filtret uppåt (se 2).
- (I)** • Sbloccare i fermagli di fissaggio che si trovano sul telaio del filtro (comprimere la linguetta del fermaglio, vedere 1) e togliere il telaio del filtro con la relativa cartuccia, sollevandolo verso l'alto (vedere 2).

**CU 3942 Alfa Romeo 155* 01/93 →,
 Fiat Tempra* 01/93 →, Fiat Tipo* 03/93 →,
 Lancia Dedra* 01/93 →, Lancia Delta* 07/96 →**



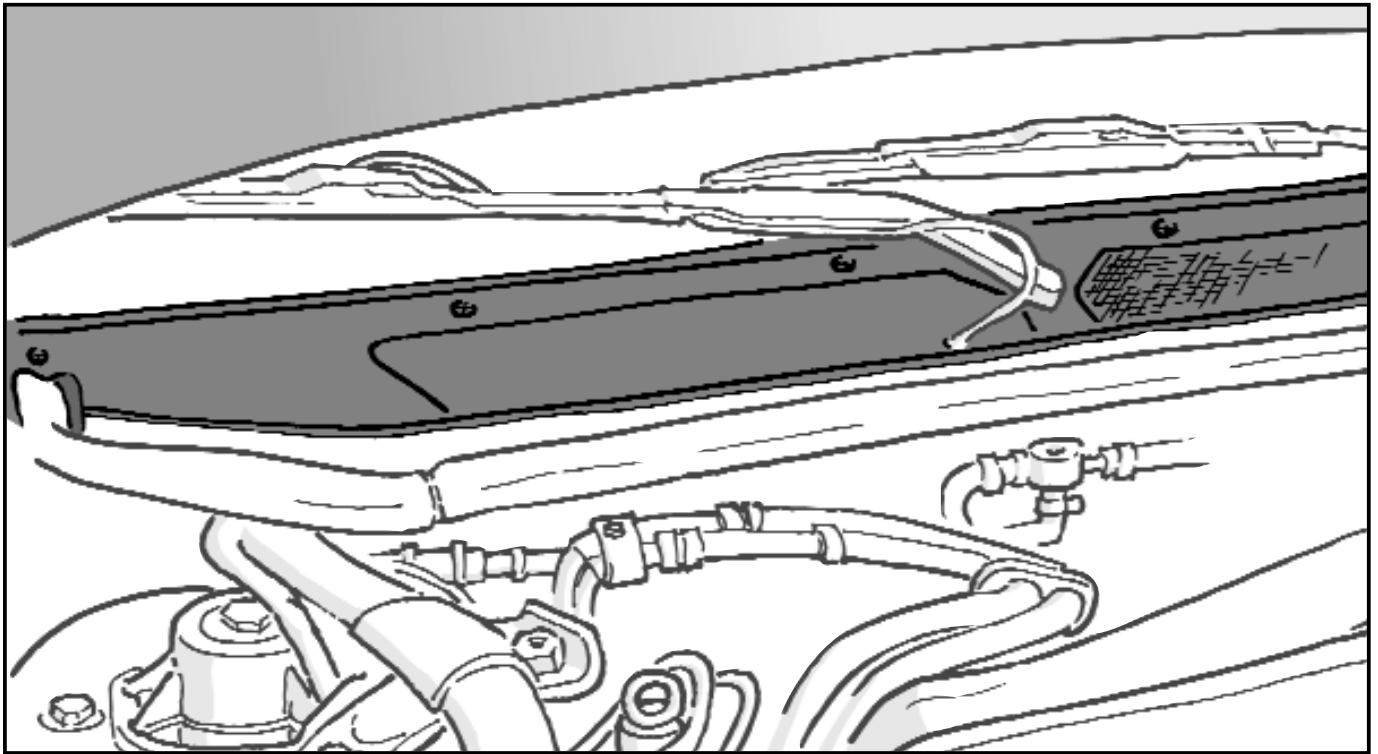
- D**
- Altes Filterelement aus dem Rahmen nehmen und neues Filterelement einsetzen. Hierbei beachten, daß die beiden seitlichen Schwerter am Filterrahmen jeweils in die äußeren Lamellen des Filterelementes eingreifen (siehe Detail).
 - Filterelement mit Rahmen ins Filtergehäuse setzen und Befestigungsclipse einrasten.
 - Weiterer Zusammenbau erfolgt in umgekehrter Reihenfolge.
- F**
- Retirer le vieil élément de son boîtier et y introduire l'élément neuf.
 - Faire attention à ce que les deux languettes latérales du boîtier s'introduisent bien dans les lamelles externes de l'élément (voir détail).
 - Introduire l'élément avec son logement dans le boîtier du filtre et accrocher les attaches de fixation.
 - Les opérations de remontage ultérieures se déroulent selon la séquence inverse.
- GB**
- Remove old filter element from frame and insert new filter element.
 - Make sure that the two side latches on the filter frame engage in the outer folds of the filter element (see detail drawing).
 - Insert filter element with frame in filter housing and engage mounting clips.
 - Continue mounting in reverse order of operation.
- I**
- Togliere il filtro vecchio dal telaio e inserire quello nuovo. Accertarsi che entrambe le linguette laterali del telaio si incastrino nelle lamelle esterne del filtro (vedere dettaglio).
 - Inserire la cartuccia con il telaio nella scatola del filtro e agganciare i fermagli di fissaggio.
 - Le successive operazioni di montaggio avvengono nella sequenza inversa.

CU 3942 Alfa Romeo 155* 01/93 →,
Fiat Tempra* 01/93 →, Fiat Tipo* 03/93 →,
Lancia Dedra* 01/93 →, Lancia Delta* 07/96 →



- E**
- Extraer del bastidor el elemento del filtro antiguo y colocar el elemento de filtro nuevo.
 - Tener en cuenta para ello que las dos hojas laterales del bastidor del filtro engarcen respectivamente en las laminillas exteriores del elemento del filtro (véase el detalle).
 - Colocar el elemento del filtro con el bastidor dentro de la caja del filtro y enclavar los clips de fijación.
 - El montaje posterior se efectúa en orden inverso.
- S**
- Ta det gamla filtret ur ramen och sätt in det nya filtret.
 - Ge härvid akt på att de båda utsprången på sidorna till filterramen var och en griper in i de yttre lamellerna till filtret (se detalj).
 - Sätt in filtret med ram i filterhuset och lås clipsen.
 - Den följande inmonteringen sker i omvänd ordningsföljd.
- NL**
- Het oude filterelement uit het frame halen en nieuw filterelement plaatsen.
 - Hierbij erop letten dat de beide zijsteunen aan het filterframe telkens in de buitenste lamellen van het filterelement grijpen (zie detail van afb.).
 - Filterelement met frame in de filterbehuizing plaatsen en bevestigingsclips in elkaar sluiten.
 - Verdere montage geschiedt in omgekeerde volgorde.

CU 3942 Fiat Coupé* 04/94 →



D Einbauanleitung MANN Innenraumfilter
Das Filterelement befindet sich unterhalb des Lüftungsgitters auf der rechten Seite unter der Motorhaube.

- Lüftungsgitter abnehmen. Dazu Profilgummi anheben und die Befestigungsschrauben vom Lüftungsgitter lösen. Die Spritzwasserschläuche abziehen und beide Wischerarme entfernen (Wischerarmposition für späteren Wiedereinbau mit Klebeband markieren).
- Rechtslenker: Einbau kann von der dargestellten Vorgehensweise abweichen.

GB Mounting instructions for MANN cabin filter

The filter element is located below the ventilation grille on the right under the bonnet.

- Remove ventilation grille. Raise sectional rubber and remove mounting screws from ventilation grille. Remove the windscreen water tubes and both windscreen wiper arms (use adhesive tape to mark windscreen wiper arms for later re-mounting).
- Right-hand drive: installation method may deviate from method specified.

F Notice de montage pour les filtres d'habitacle MANN

L'élément filtrant se trouve au dessous de la grille d'aération, sur le côté droit sous le capot du compartiment moteur.

- Enlever la grille d'aération. Soulever le joint de caoutchouc profilé et dévisser les vis de fixation de la grille. Détacher les tuyaux flexibles du gicleur et enlever les deux balais de l'essuie-glace (marquer à l'aide de ruban adhésif la position des balais pour faciliter leur remontage).
- Véhicules conduite à droit: le mode de montage peut différer du processus indiqué.

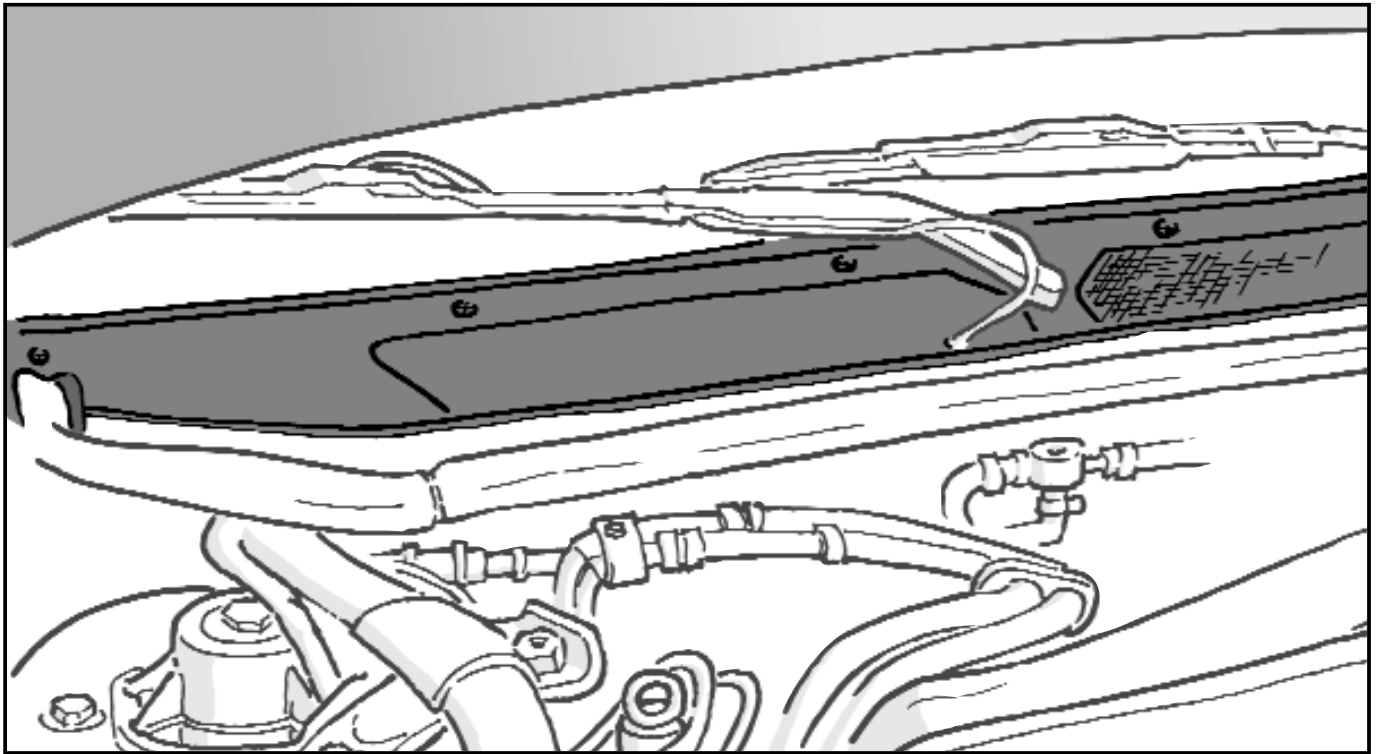
I Istruzioni di montaggio per il filtro abitacolo MANN

Il filtro si trova al di sotto della griglia di aerazione, sul lato destro, sotto il cofano motore.

- Togliere la griglia di aerazione. Sollevare il profilato di gomma e svitare le viti di fissaggio della griglia. Sfilare i tubi flessibili dello spruzzo e togliere entrambi i bracci del tergicristallo (segnare con nastro adesivo la posizione dei bracci per facilitarne il rimontaggio).
- Guida a destra: il montaggio può essere diverso da quanto rappresentato.

* mit Klimaanlage
with air conditioning
avec climatisation
con climatizzatore

CU 3942 Fiat Coupé* 04/94 →



E Instrucciones de instalación para el filtro de habitáculo MANN

El elemento del filtro se encuentra debajo de la rejilla de ventilación, en el lado derecho debajo del capó del motor.

- Retirar la rejilla de ventilación. Para ello, levantar el perfil de goma y aflojar los tornillos de fijación de la rejilla de ventilación. Extraer las mangueras de pulverización de agua y retirar los dos brazos del limpiaparabrisas (marcar con cinta adhesiva la posición de los brazos del limpiaparabrisas para el montaje posterior).
- Volante a la derecha: el montaje puede diferir del procedimiento representado.

S Monteringsanvisning för MANN kupéfilter

Filtret sitter under luftgallret på högra sidan under motorhuven.

- Ta bort luftgallret. Lyft härtill profilgummit och lossa fästskruvarna från luftgallret. Dra av spolarslangarna och ta bort båda vindrutetorkkararmarna (markera torkarnas position med tejp för den senare återinmonteringen).
- Högerstyrda fordon: inmonteringen kan avvika från det beskrivna tillvägagångssättet.

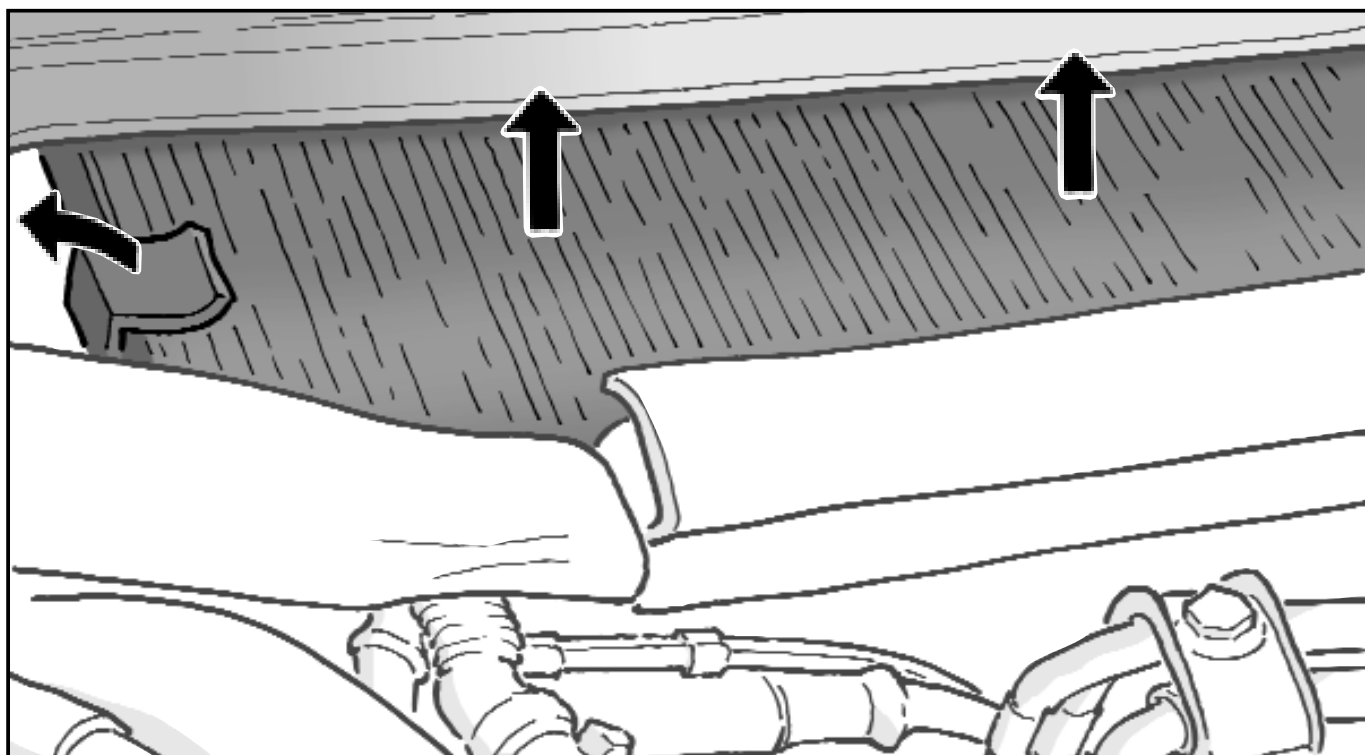
NL Montagehandleiding MANN interieur-filter

Het filterelement bevindt zich onder het ventilatierooster aan de rechterkant onder de motorkap.

- Ventilatierooster wegnemen. Daarvoor rubberprofiel oplichten en de bevestigingsschroeven van het ventilatierooster draaien. Sproeiwaterslangen lostrekken en beide ruitenwissers verwijderen (voor het opnieuw monteren de plaats van de ruitenwissers met kleefband markeren).
- Stuur aan rechterkant: de inbouw kan afwijken van de afgebeelde beschrijving.

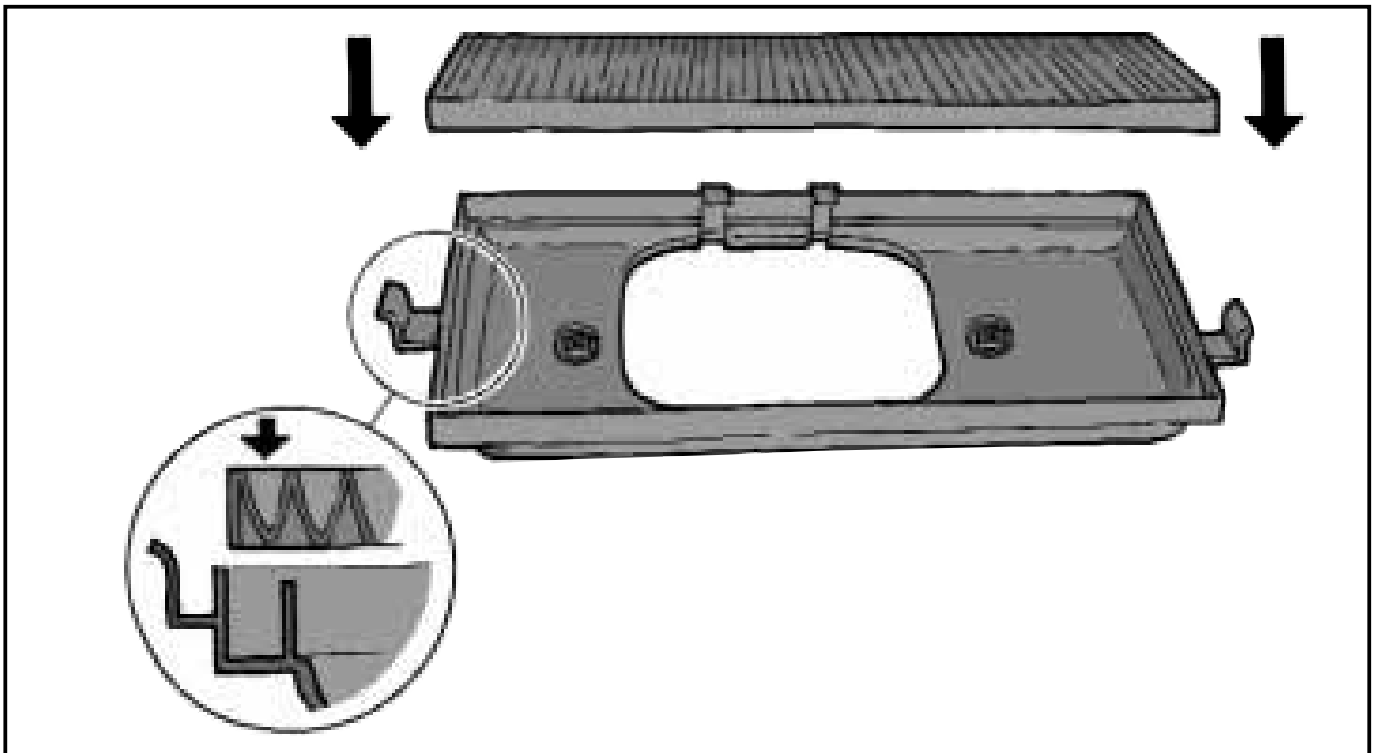
* met airco
con equipo de aire acondicionado
met luftkonditionering

CU 3942 Fiat Coupé* 04/94 →



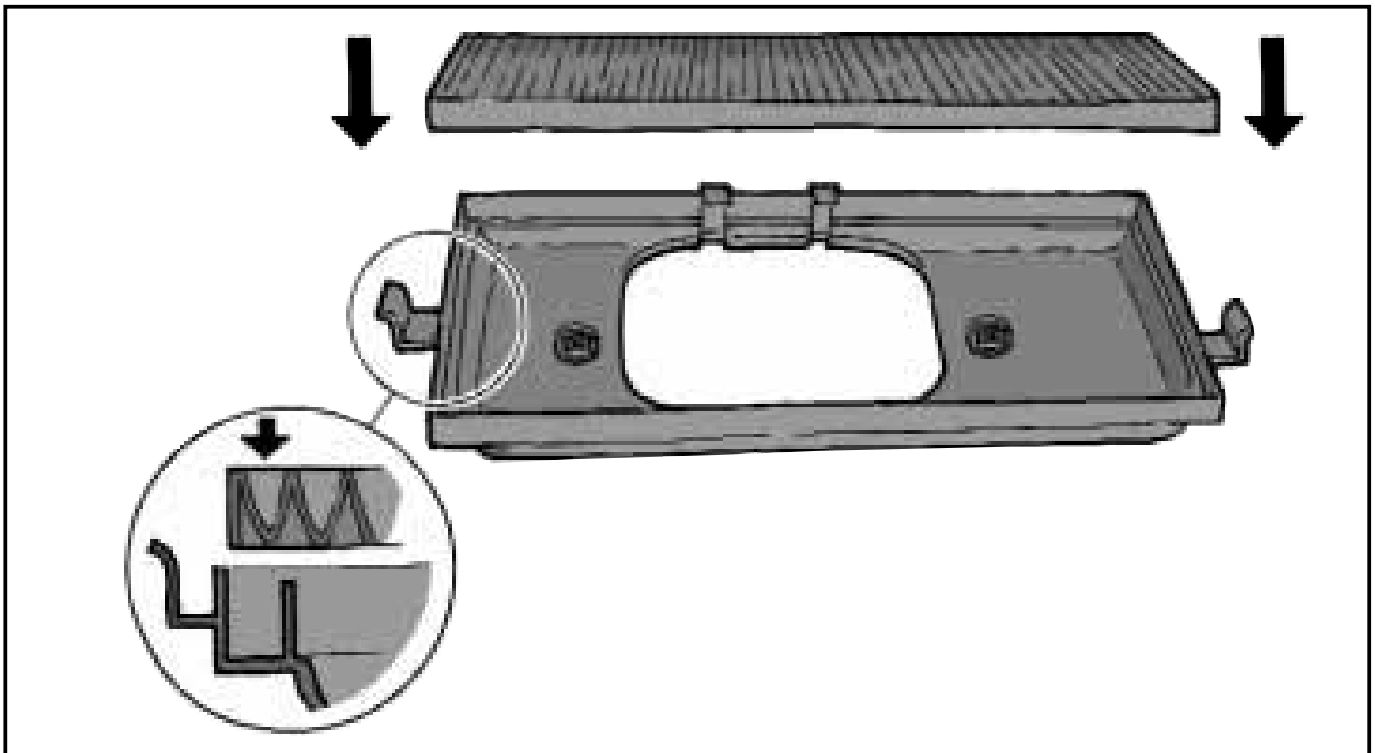
- D** • Filterelement ausbauen, dazu die beiden seitlichen Verschlussklammern öffnen (nach außen drücken). Gebrauchtes Filterelement nach oben herausnehmen.
- E** • Desmontar el elemento del filtro, para ello, abrir las dos pinzas de cierre laterales (presionar hacia fuera). Extraer hacia arriba el elemento del filtro usado.
- GB** • Open the two side closing clamps (press outwards) to remove filter element. Lift out used filter element.
- NL** • Filterelement demonteren, daarvoor de beide zijwaarts geplaatste sluitklemmen openschuiven (naar buiten drukken). Het gebruikte filterelement er naar boven uit halen.
- F** • Pour démonter l'élément, ouvrir les deux attaches latérales de fixation (appuyer vers l'extérieur). Extraire l'élément usagé.
- S** • Montera ur filtret, öppna härtill de båda låsklamrarna på sidorna (tryck utåt). Ta ur det använda filtret uppåt.
- I** • Per smontare il filtro, aprire entrambi i fermagli laterali di fissaggio (premere verso l'esterno). Estrarre il filtro usato.

CU 3942 Fiat Coupé* 04/94 →



- D**
- Beim Einbau des neuen Elementes darauf achten, daß die an den Seiten der Filteraufnahme des Gehäuses befindlichen Schwerter jeweils in eine seitliche Lamelle des IR-Elementes eingreifen und Element unter den beiden hinteren Haltenasen des Filtergehäuses sitzt.
 - Die beiden seitlichen Verschußklammern schließen (zur Filtermitte drücken).
 - Weiterer Zusammenbau erfolgt in umgekehrter Reihenfolge.
- F**
- Lors du montage de l'élément neuf, faire attention à ce que les languettes qui se trouvent sur les côtés du logement du filtre dans le boîtier s'introduisent bien dans les lamelles latérales de l'élément filtrant et que l'élément se trouve sous les deux languettes de maintien du boîtier du filtre.
 - Fermer les deux attaches latérales de fixation (appuyer vers le centre du filtre).
 - Les opérations de remontage ultérieures se déroulent selon la séquence inverse.
- GB**
- When installing the new element, make sure that the side latches on the filter mount of the housing each engage in a side fold of the cabin filter element and that the element is located under the two rear retaining latches of the filter housing.
 - Close the two side closing clamps (press towards filter centre).
 - Continue mounting in reverse order of operations.
- I**
- Montando la nuova cartuccia, è necessario fare in modo che le linguette che si trovano sui lati dell'alloggiamento del filtro nella scatola si inseriscano nelle lamelle laterali della cartuccia e la cartuccia si trovi sotto le due sporgenze di tenuta della scatola del filtro.
 - Chiudere entrambi i fermagli laterali di fissaggio (premere verso il centro del filtro).
 - Le successive operazioni di montaggio avvengono nella sequenza inversa.

CU 3942 Fiat Coupé* 04/94 →



- E**
- Al montar el nuevo elemento prestar atención a que las hojas que se encuentran en los lados del soporte del filtro de la caja engarcen respectivamente en una laminilla lateral del elemento del filtro del habitáculo y que el elemento se asiente debajo de los dos salientes de sujeción traseros de la caja del filtro.
 - Cerrar las dos pinzas de cierre laterales (presionar hacia el centro del filtro).
 - El montaje posterior se efectúa en orden inverso.
- S**
- Ge vid inmonteringen av det nya filtret akt på att de på sidorna till husets filterfäste förefintliga utsprången var och en griper i en sidolamell på filtret och att filtret sitter under de båda hållarklackarna till filterhuset.
 - Stäng de båda låsklamrarna på sidorna (tryck mot filtrets mitt).
 - Den följande inmonteringen sker i omvänd ordningsföljd.
- NL**
- Bij de montage van het nieuwe element erop letten dat de steunen die aan de zijkanten van de filterbehuizing zitten telkens in een zijwaarts geplaatste lamel van het interieurfilterelement grijpen; het element moet onder de beide achterste bevestigingsneuzen van de filterbehuizing zitten.
 - De beide sluitklemmen aan de zijkant sluiten (naar het midden van het filter drukken).
 - Verdere montage geschiedt in omgekeerde volgorde.